

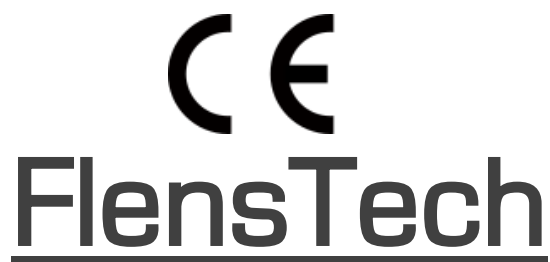
FlensTech

Bedienungsanleitung Systemabsaugung



Mit dieser Bedienungsanleitung wird die Verwendung der Systemabsaugung beschrieben. Bitte lesen Sie diese Anleitung vor der Installation. Bei Fragen, wenden Sie sich bitte an FlensTech:

info@flenstech.de



EU-Konformitätserklärung

Hiermit erklären wir, dass das nachstehende Produkt in seiner Konzeption und Bauweise den grundlegenden Richtlinien über Sicherheits- und Gesundheitsanforderungen entspricht, die aus der EU-Richtlinie für Maschinen 2006/42/EG hervorgeht.

Hersteller:

FlensTech GmbH
Gewerbepark 3
D-24983 Handewitt
Tel.: +49(0)175-3751 062

Angewandte harmonisierte Normen:

ISO 12100:2011-03 (Risikobeurteilung und Risikominderung)
VDI 2262-4:2006-03 (Erfassen luftfremder Stoffe)

Angaben zur Verantwortlichen Person:

Name: Hans Christian Madsen
Position: Geschäftsführer

Ort, Datum

Unterschrift

Übersicht

1	Beschreibung.....	2
1.1	Bestimmung	2
1.2	Technische Daten	2
1.3	Technische Beschreibung der Umgebung.....	2
1.4	Allgemeines	2
1.5	Darstellung	3
1.5.1	Standard-1	3
1.5.2	Standard-2	4
1.6	Lieferumfang	5
2	Sicherheitsvorkehrungen	6
3	Erste Inbetriebnahme.....	7
3.1	Positionierung	7
3.2	Prüfung auf korrekte Arbeitsweise	8
3.3	Überwachung	8
3.4	Ausschalten	9
4	Wartung.....	10
4.1	Regelmäßige Kontrollen	10
4.2	Verschleißteile.....	10
4.3	Reinigung.....	10
5	Ersatzteile und Zubehör	11
6	Technische Zeichnungen	13
6.1	Version Standard Typ 1	13
6.2	Version Standard Typ 3	14
7	Technische Auslegung	15
8	Änderungsprotokoll.....	16

1 Beschreibung

1.1 Bestimmung

Die FlensTech Systemabsaugung dient der punktuellen Erfassung von Ozon und Stickoxiden am Ort der Entstehung. Sie ist somit ein Hilfsmittel zur Absaugung von gefährlichen Gasen und ist stets mit einer entsprechend ausgelegten Absaugereinheit zu betreiben.

Die Systemhaube ist nicht für andere Gase oder Dämpfe außer den o.g. sowie normaler Raumluft freigegeben. Insbesondere sei auf lösemittelhaltige Umgebungen hingewiesen.

1.2 Technische Daten

<p>Materialien</p> <p>Halter und Träger: Aluminium Schrauben: Stahl, verzinkt Haube: ABS/PC, flammhemmend nach UL94 V-0 Anschluss: PA6 Schlauchschellen: Edelstahl, Gummi</p>	<p>Standard-1 h x b x t: 335 x 148 x 145mm Gewicht: 1,2kg</p> <p>Standard-3 h x b x t: 335 x 210 x 145mm Gewicht: 2,1kg</p>
<p>Anwendung</p> <p>für eine Tantec PLX Plasma-Düse (Version Standard-1) oder bis zu drei Tantec Plasma-Düsen (Version Standard-3)</p>	<p>Anschluss DN100</p>

1.3 Technische Beschreibung der Umgebung

<p>Einsatzumgebung</p> <p>Temperatur: +10 bis +40 °C Luftfeuchtigkeit, relativ: max. 70%, nicht kondensierend</p>	<p>Keine erhöhten Konzentrationen an Lösemitteln, Lacken, Klebern oder Stäuben</p> <p>Nicht direktem UV-Licht aussetzen.</p>
---	--

1.4 Allgemeines

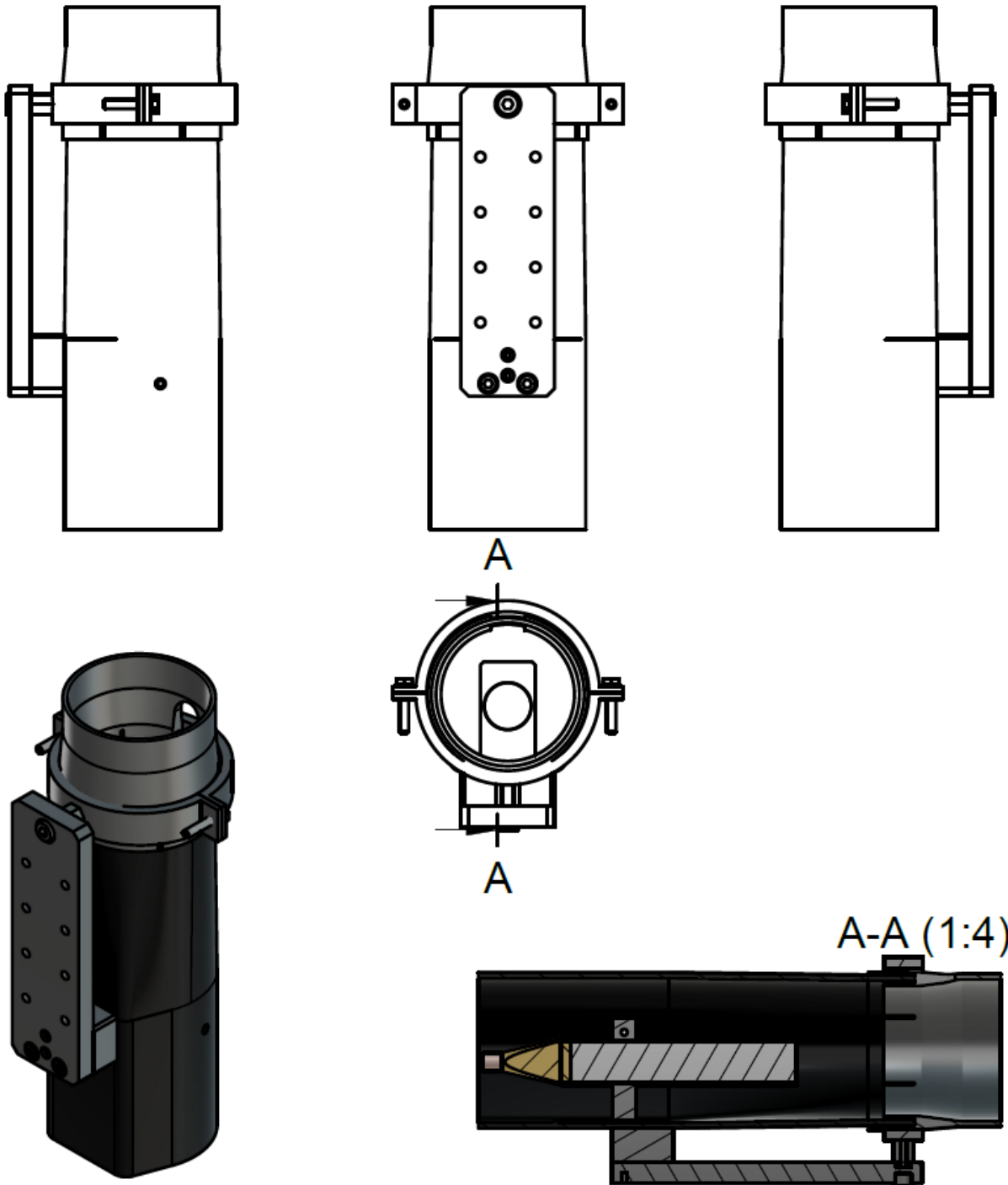
Die Informationen in diesem Datenblatt beziehen sich auf unseren Kenntnisstand und die Bauteilversionen zum Zeitpunkt der Veröffentlichung. Wir behalten uns vor, Änderungen an den Bauteilen oder des Datenblatts durchzuführen. Für die jeweils aktuellen Versionen nehmen Sie bitte Kontakt zu uns auf.

Die Systemhaube versteht sich als Hilfsmittel. Die Verantwortung zur Einhaltung von geltenden, maximalen Arbeitsplatzkonzentrationen kann nicht von FlensTech übernommen werden. Für die korrekte Installation und Verwendung ist der Käufer verantwortlich. Bitte prüfen Sie regelmäßig die Wirksamkeit des gesamten Absaugsystems. Beachten Sie zudem die geltenden Richtlinien und Grenzwerte für Ihre Einsatzumgebung. Gleiches gilt für den Schutz anderer Maschinenelemente – beispielsweise durch Korrosion in Folge von Ozonexposition.

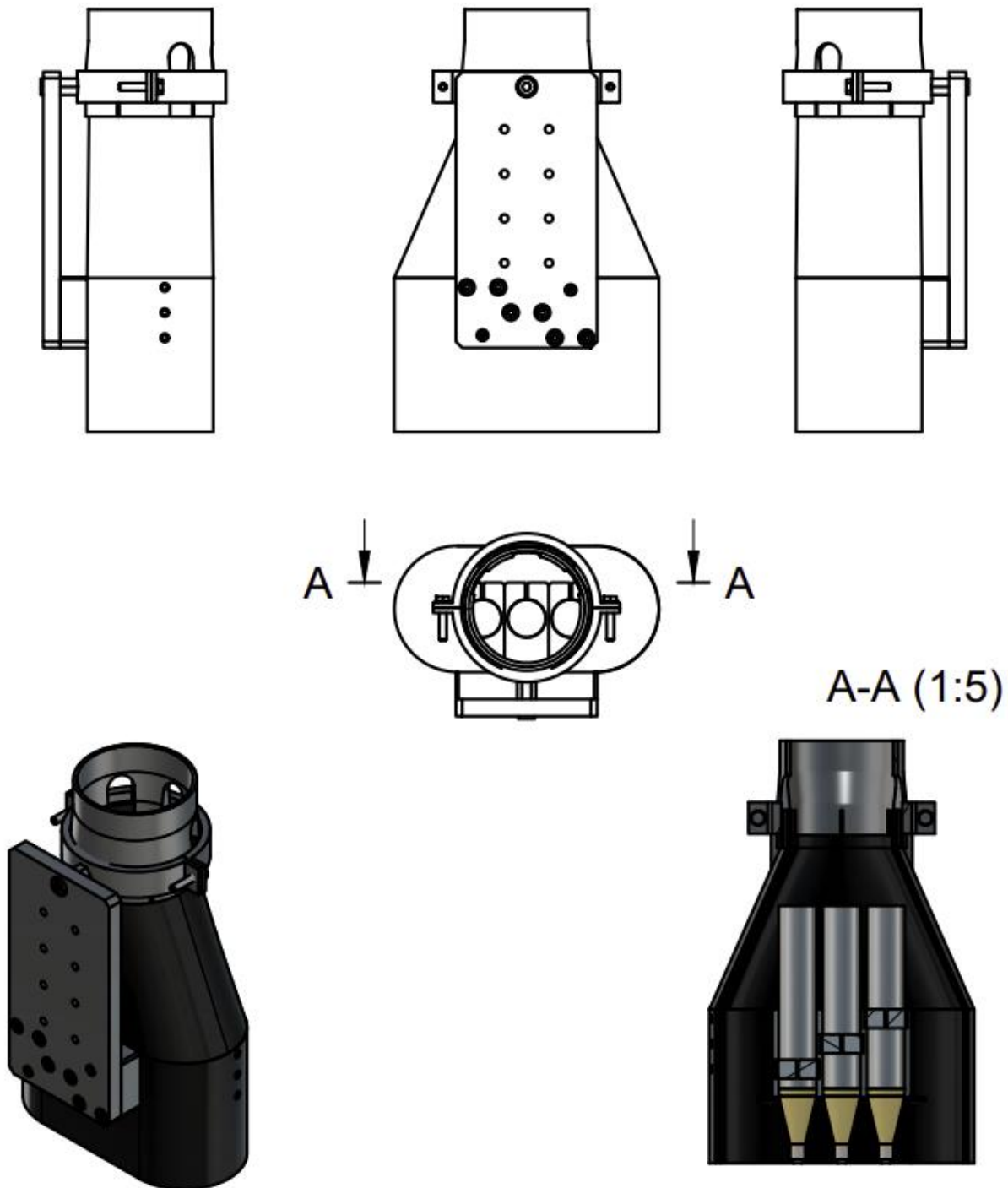
Sämtliche Dokumente und Designs sind geistiges Eigentum der FlensTech GmbH. Eine Veröffentlichung oder Weitergabe, insbesondere von Konstruktionsinformationen, sind untersagt.

1.5 Darstellung

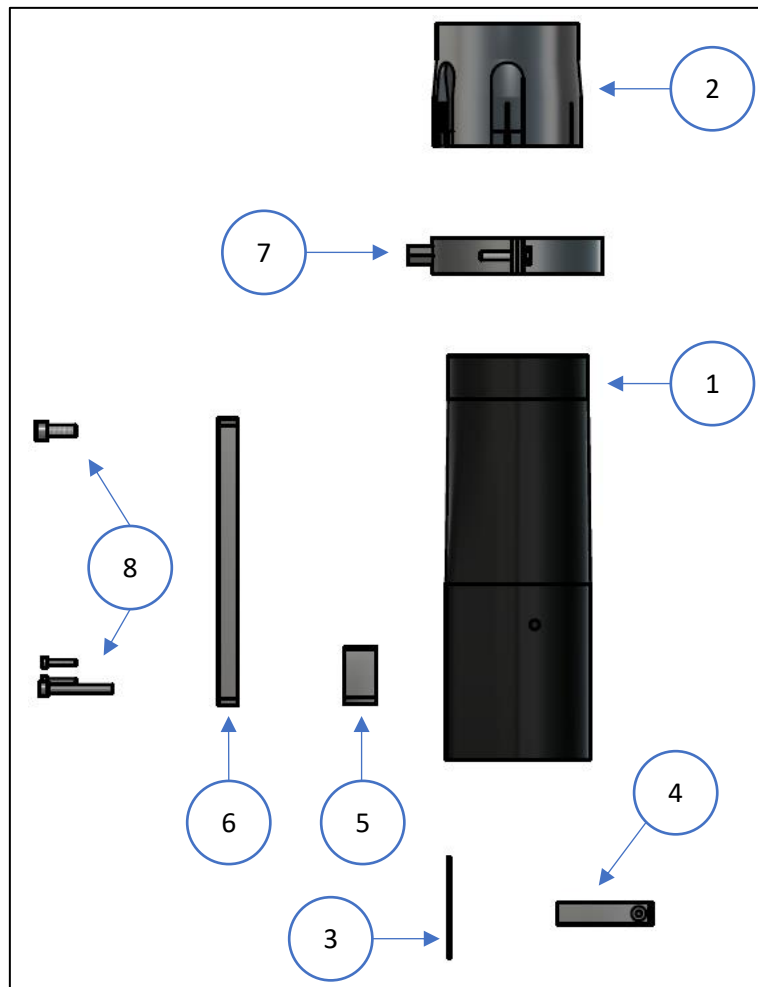
1.5.1 Standard-1



1.5.2 Standard-2













1.6 Lieferumfang



Pos	Anzahl	Bezeichnung
1	1	Standard Haube
2	1	Standard Anschluss DN100
3	1	Standard Unterlage
4	1-3	Montagebeschlag
5	1	Standard Träger Abstandshalter
6	1	Standard Träger
7	1	Rohrschelle DN100
8	1	Schraubensatz Standard

2 Sicherheitsvorkehrungen

<p>Sollten Arbeiten an der Systemhaube erforderlich sein, so ist sicherzustellen, dass die Absaugung nicht unbeabsichtigt eingeschaltet werden kann. Andernfalls besteht die Gefahr, dass der entstehende Unterdruck Gegenstände oder Körperteile ansaugt und unmittelbar oder beim wieder ablösen zu Verletzungen führen kann.</p>	
<p>Die Spitze einer Plasmadüse kann bis zu 300°C heiß werden. Hierzu sind zwingend die Angaben des Herstellers der Plasma-Düse zu beachten.</p>	
<p>Die Systemhaube dient als Hilfsmittel zur Erfassung von Ozon und Stickoxiden. Vor dem Einsatz ist sicherzustellen, dass</p> <ol style="list-style-type: none"> 1. alle Komponenten korrekt montiert wurden und intakt sind, 2. der Adapter entsprechend der Anzahl an eingesetzten Düsen ausgewählt wurde, oder nicht genutzte Aussparungen mit geeigneten Blindstopfen verschlossen sind, 3. die angeschlossene Absaugeinrichtung geeignet und betriebsbereit ist. 	
<p>Zur Sicherstellung, dass die Plasmaquelle nur dann aktiv ist, wenn die Absaugung mit ausreichender Leistung arbeitet, empfehlen wir die permanente Druck- oder Stromüberwachung in der Absaugleitung. Der Messpunkt sollte so dicht wie möglich an der Haube gewählt werden.</p>	
<p>Um sicherzustellen, dass die giftigen Gase aus der Leitung entfernt sind, ist nach dem Abschalten der Ozon- und/oder Stickoxidquelle die Absaugung für einen angemessenen Zeitraum weiter zu betreiben. Die Dauer richtet sich dabei nach der Länge der Leitungen und Strömungsgeschwindigkeiten im Inneren. Für Arbeiten an der Haube sollte die Dauer mindestens einige Sekunden betragen.</p>	
<p>Im Falle eines Brandes können von der Haube (ABS/PC) und dem Anschluss (PA6) gesundheitsschädliche Gase ausgehen.</p>	
<p>Bei der Behandlung von losen Substraten (bspw. Kartonagen oder Hülsen) kann bei einer zu hoch gewählten Saugleistung das Substrat angesogen werden. Durch die fehlende Bewegung kann das Substrat verbrennen oder entflammen.</p>	
<p>Bei der Behandlung von losen, elektrisch leitfähigen Substraten (bspw. Kartonagen oder Hülsen) kann bei einer zu hoch gewählten Saugleistung das Substrat angesogen werden. Hierdurch könnte ein elektrisches Potenzial von der Plasmadüse auf das Substrat übertragen werden.</p>	
<p>Zur Sicherstellung der Funktionsfähigkeit des gesamten Systems empfehlen wir eine Messung der (Rest-)Emissionen unter realen Produktionsbedingungen. Auch nach Änderungen am System wird eine solche Kontrollmessung empfohlen.</p>	
<p>Beachten Sie die gültigen, nationalen Grenzwerte für die Gefahrstoffe: Ozon (O₃) CAS 10028-15-6 Stickoxid (NO_x) CAS 10102-43-9</p>	

3 Erste Inbetriebnahme

3.1 Positionierung

Die Plasmaflamme emittiert die Gefahrstoffe mit entgegengesetzter Eigenbewegung zur Absaugrichtung. Aufgrund der hohen Austrittsgeschwindigkeit kann die Erfassung dieser Gefahrstoffe nur durch eine Abbremsung der Gase erreicht werden. Das bedeutet, die Flamme darf nur gezündet werden, wenn diese auf ein Substrat trifft. Auch ist darauf zu achten, dass die Flamme senkrecht zur Oberfläche des Substrats ausgerichtet ist.

Die Optimale Positionierung der Plasmadüse ist erreicht, wenn Düsenspitze und Einlassöffnung der Haube auf einer Ebene liegen.

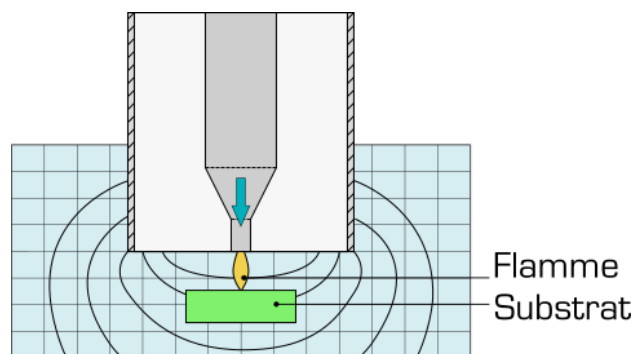


Abbildung 1: Plasmadüsen- und Substratposition im Saugfeld

Insbesondere ist bei robotergeführten Anwendungen ist darauf zu achten, dass die Plasmaflamme bei Fahrwegen nicht aktiviert ist. Bei diskontinuierlichen Behandlungen, von beispielsweise Einzelteilen auf einem Förderband, ist die Plasmaflamme ebenfalls nur einzuschalten, wenn sie auf eine Bauteiloberfläche trifft.

Der Hintergrund ist, dass um den Bereich des Lufteinlasses ein s.g. Saugfeld entsteht. In diesem Feld wird die umliegende Luft in Abhängigkeit zur Absaugströmung angesogen. Folgende Abbildung illustriert ein solches Saugfeld. Die Erfassungsgeschwindigkeit zur Einlassöffnung nimmt mit zunehmendem Abstand schnell ab.

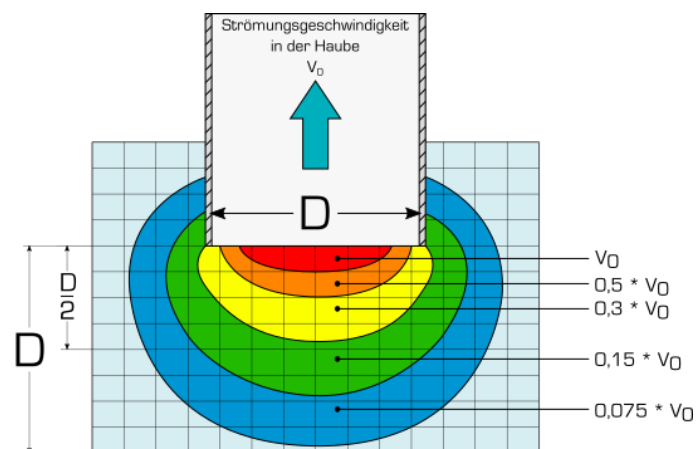
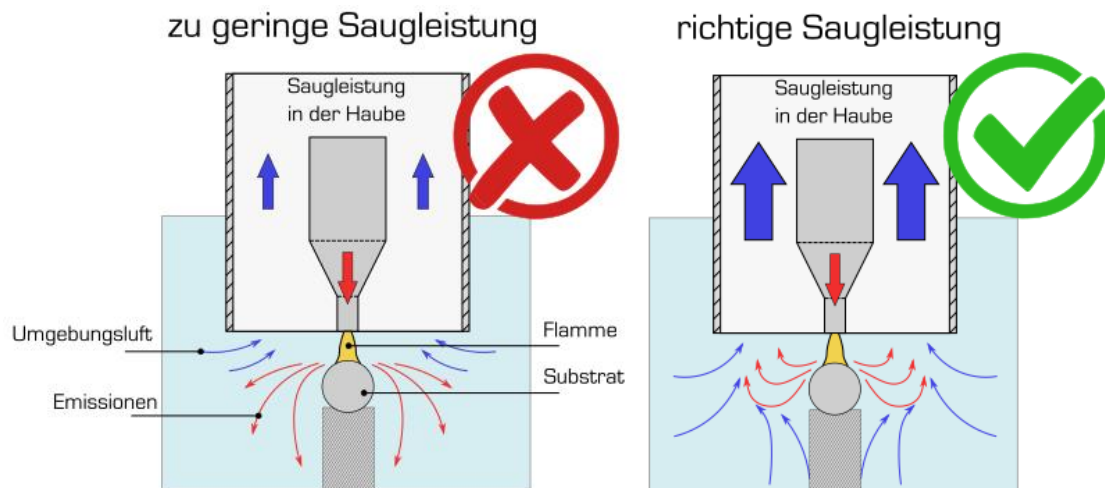


Abbildung 2: Saugfeld an der Haube in Abhängigkeit zur Strömungsgeschwindigkeit und Einlassdurchmesser (in Anlehnung an DGUV Regel 109-002, S.15).

3.2 Prüfung auf korrekte Arbeitsweise

Zur Überprüfung auf eine korrekte Arbeitsweise, sollte nach der Installation des gesamten Absaugsystems ein Testlauf unter realen Produktionsbedingungen durchgeführt werden. Dabei ist mit einem geeigneten Messgerät die Emission an Ozon und Stickoxiden an der Anlage zu messen. Alternativ kann mit einem Rauchgenerator die Strömung überprüft werden. Die Prüfung sollte auch nach jeder Änderung der Betriebsparameter und in regelmäßigen Abständen als Kontrollmessung durchgeführt werden.



3.3 Überwachung

Um einen dauerhaften und einwandfreien Betrieb sicherzustellen empfehlen wir eine kontinuierliche Überwachung der Absaugleistung – bspw. durch eine Differenzdruckmessung an der Haube. Richtwerte für die Differenzdruckmessung können der Technischen Auslegung entnommen werden.

Bei einer Über- oder Unterschreitung der eingestellten Grenzwerte sollte die Plasmadüse nicht einzuschalten sein, oder ausgeschaltet werden.

Für die Einstellung des unteren Druckpunktes gehen Sie wie folgt vor:

1. Hohe Saugleistung einstellen, Messgeräte für Ozon und Stickoxide einrichten und Plasmabehandlung starten
2. Langsam die Saugleistung reduzieren
3. Wird ein Anstieg der Konzentration eines der Gase erkannt, die Saugleistung wieder etwas erhöhen, bis die Konzentration wieder auf den umgebungsüblichen Wert gesunken ist.
→ **unterer Druckpunkt**
4. Schalten Sie die Plasmabehandlung aus und warten bis die Düse abgekühlt ist.
5. Verschließen Sie den Düseneinlass zu etwa 2/3, bspw. mit einem festen Karton oder Blech.
→ **oberer Druckpunkt: Hinweis auf einen blockierten Haubeneinlass.**

Des Weiteren sind regelmäßige Kontrollmessungen der Schadstoffbelastung am Einsatzort durchzuführen.

3.4 Ausschalten

Nach dem Ausschalten der Plasmadüse empfehlen wir die Absaugung noch für mehrere Minuten eingeschaltet zu lassen. Hierdurch kann sichergestellt werden, dass die luftfremden Gase innerhalb der Leitung stehen bleiben und ggf. eine Gefährdung für andere Maschinen, Maschinenelemente oder Personen bilden.

4 Wartung

4.1 Regelmäßige Kontrollen

Die Komponenten müssen entsprechend der folgenden Wartungsintervalle geprüft und ggf. ausgetauscht werden.

Was?	Wo?	Wie?	Intervall
Haube ohne Beschädigungen und sauber	Haube	Sichtprüfung	täglich
Adapter ohne Beschädigungen und sauber	Anschluss	Sichtprüfung	täglich
Leitungen und Verbindungen ohne Beschädigungen und feststehend	Leitungen	Sichtprüfung	wöchentlich

4.2 Verschleißteile

Der Standard Anschluss unterliegt einer besonderen Belastung. Durch die Ozonexposition wird dieses Bauteil zusätzlich geschwächt und muss regelmäßig auf Verschleiß und Bruch kontrolliert werden. Bei Schäden ist dieses Teil auszutauschen.

4.3 Reinigung

Während Reinigungs-, Wartungs- und Reparaturarbeiten ist sicherzustellen, dass der Produktionsprozess nicht starten kann.

Während der Arbeiten ist sicherzustellen, dass ausschließlich der verantwortliche Techniker das Absaugsystem ein- oder ausschalten kann.

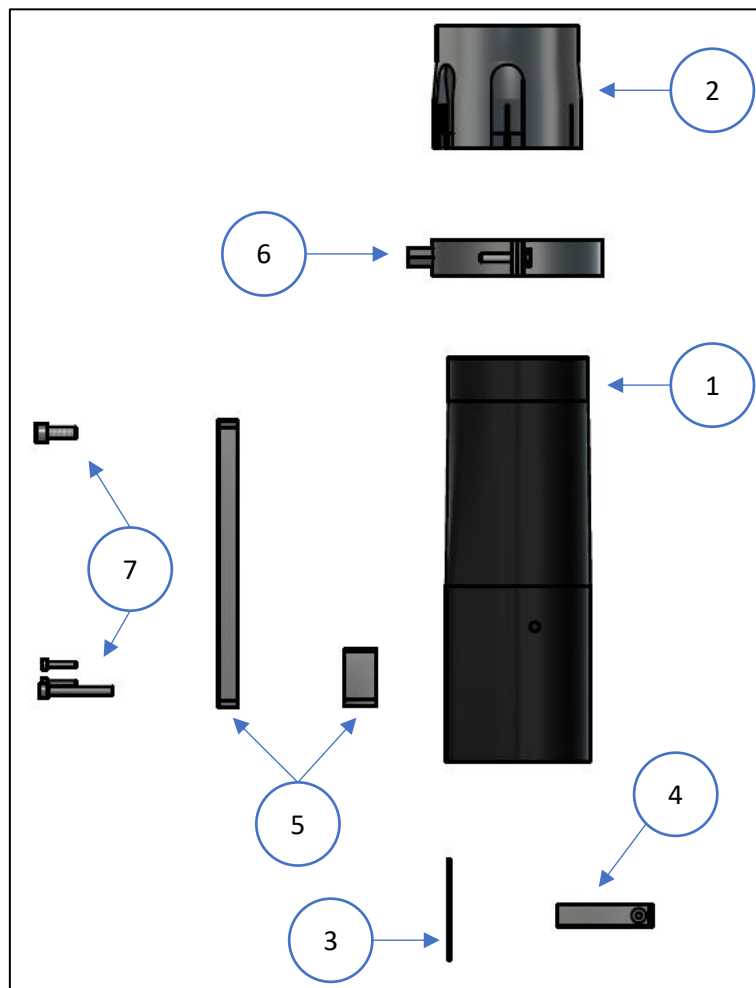
Es dürfen ausschließlich zur Reinigung freigegebene Mittel verwendet werden. Dies umfasst besonders Reinigungs- und Lösemittel, die auf Kunststoffoberflächen angewendet werden.

Entsprechende Reinigungsmittel sind unter dem Punkt „Ersatzteile“ in der Bedienungsanleitung aufgeführt.

Zur Reinigung wird ein weiches Tuch mit dem Reinigungsmittel benetzt und die Oberflächen damit abgewischt. Insbesondere auf die Kunststoffoberflächen sind keine Reinigungsmittel direkt aufzutragen.

5 Ersatzteile und Zubehör

Teileskizze



Version Standard-1

Pos	Bezeichnung	Art.-Nr.
1	Standard Haube Typ 1	F-831470
2-1	Standard Anschluss DN 63 (nur für Standard-1)	F-831401
2-2	Standard Anschluss DN 90	F-831402
2-3	Standard Anschluss DN 100	F-831403
3	Standard Unterlage Typ 1	F-831404
4	Montagebeschlag	F-567934
5	Standard Träger Typ 1	F-831405
6	Rohrschelle DN100	F-831407
7	Schraubensatz Standard Typ 1	F-831408

Version Standard-3

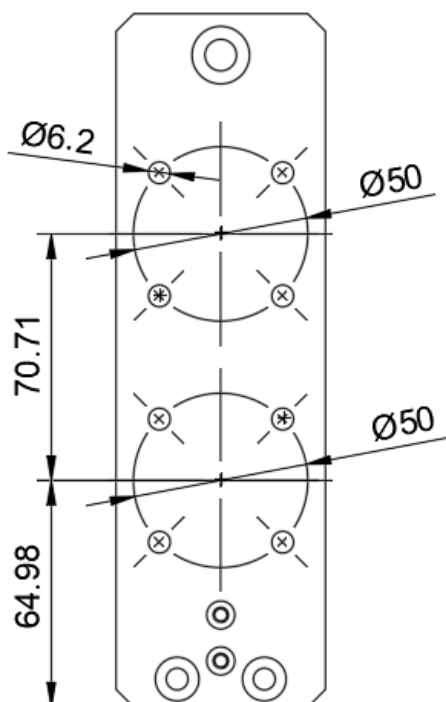
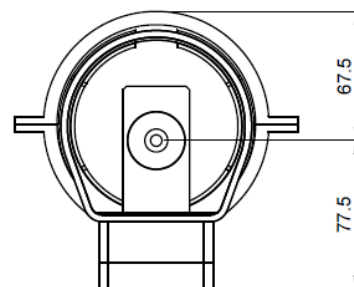
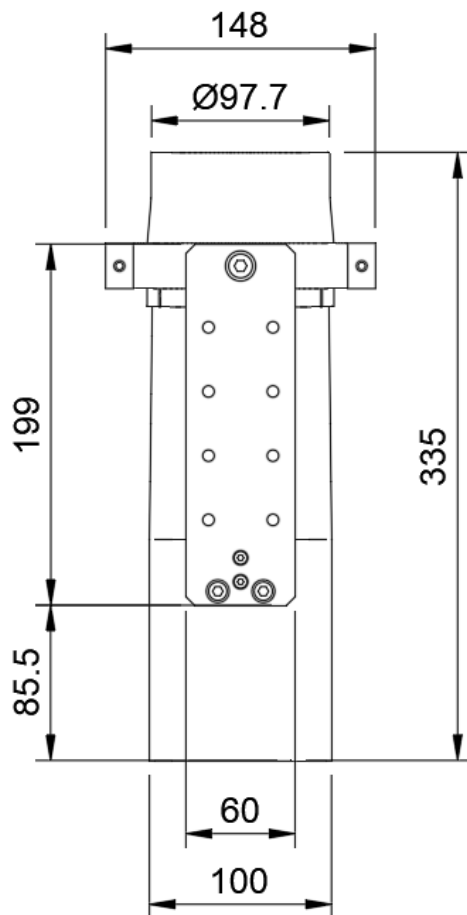
Pos	Bezeichnung	Art.-Nr.
1	Standard Haube Typ 3	F-831471
3	Standard Unterlage Typ 3	F-831410
5	Standard Träger Typ 3	F-831411
7	Schraubensatz Standard Typ 3	F-831413

Zubehör

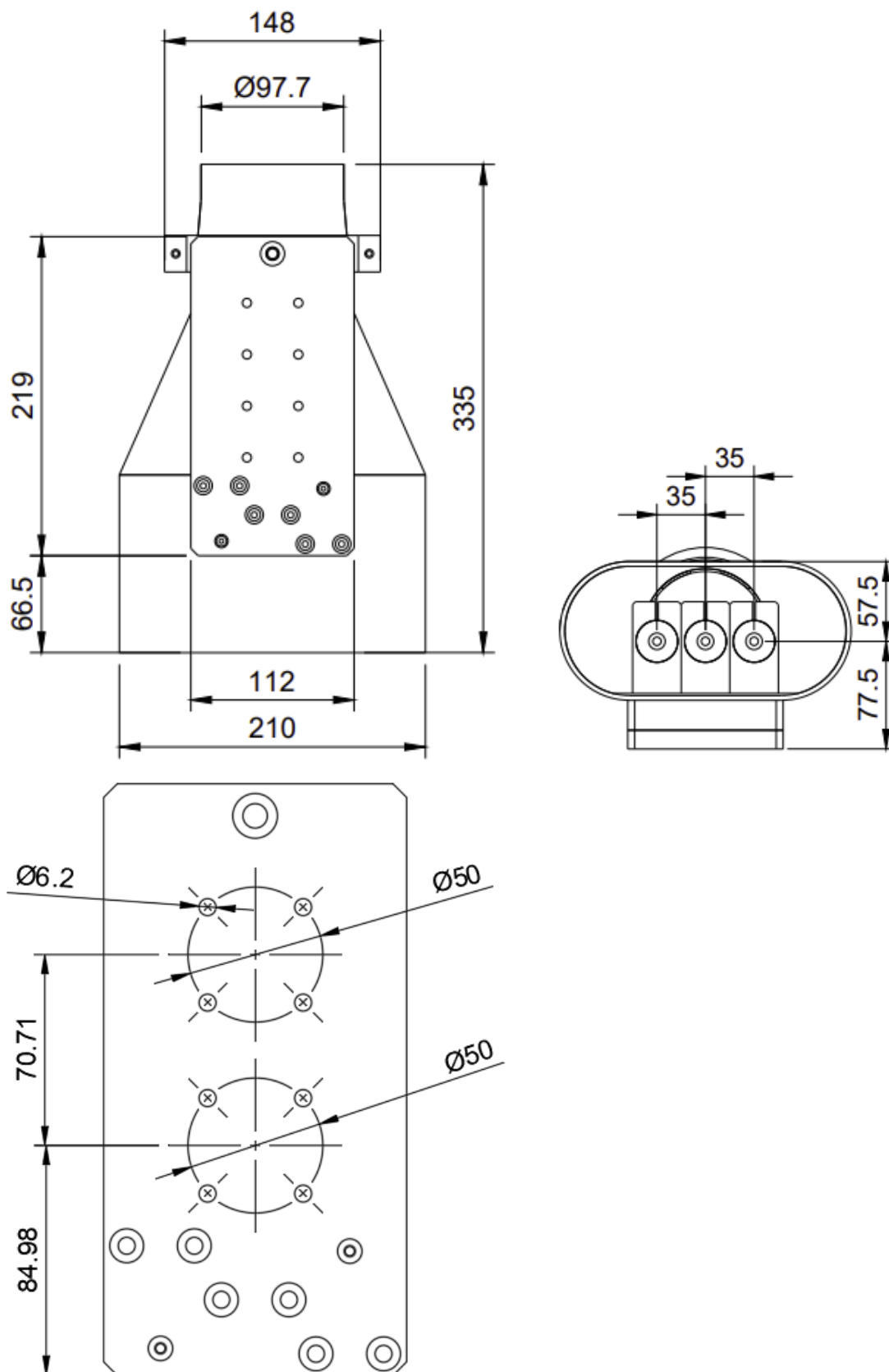
Pos	Bezeichnung	Art.-Nr.
1	UniClean Reinigungsmittel	F-223467
2	Schlauchschelle bis DN100	F-830406
3	Schlauch, DN100, PVC, pro Meter	F-830409
4	Schlauch, DN90, PVC, pro Meter	F-830410
5	Schlauch, DN63, PVC, pro Meter	F-830411

6 Technische Zeichnungen

6.1 Version Standard Typ 1

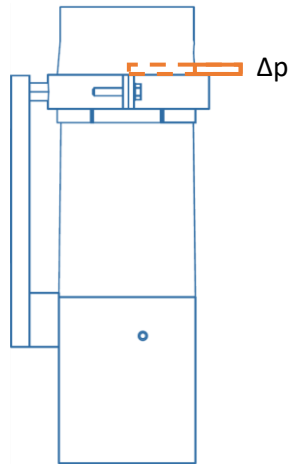



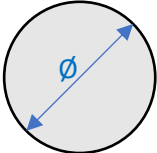

6.2 Version Standard Typ 3



7 Technische Auslegung

Nachstehend sind empfohlene Differenzdrücke für unterschiedliche Substrate und Absauglösungen aufgeführt. Die Werte wurden experimentell ermittelt und sind als Richtgrößen zu verstehen. Die Angaben gelten lediglich für die von FlensTech angebotene Druckmessung. Verwendet wurden Tantec Plasmadüsen Typ PLX mit einem Abstand von 10mm zum Substrat.



Substrat	Standard-1
rund (Querschnitt)  $14 < \varnothing < 30$	$\Delta p_{min} = 380 Pa$
rund (Querschnitt)  $30 < \varnothing$	$\Delta p_{min} = 125 Pa$
flach (Draufsicht)  $15 < d$	$\Delta p_{min} = 125 Pa$

Da reale Betriebsbedingungen vielfältig ausfallen und einen großen Einfluss auf das Gesamtsystem haben können, ist in jedem Fall eine Prüfung der eingestellten Werte mittels Messung erforderlich.

8 Änderungsprotokoll

Versionsnr.	Änderungen zum Vorgänger
1.00	Erste Version ohne Vorgänger
1.01	Ersatzteile → Version Standard-1 → 2-2 → Standard Anschluss DN 90, 831402 Ersatzteile → Version Standard-1 → 2-3 → Standard Anschluss DN 100, 831403 Ersatzteile → Zubehör → 4, Schlauch, DN90, PVC, pro Meter, 830410 Ersatzteile → Zubehör → 5, Schlauch, DN63, PVC, pro Meter, 830411
2.00	Lieferumfang → pos 4 → umbenannt Kapitel 2 Sicherheitsvorkehrungen → Hinweis auf Brandgefahr bei losen Substraten Kapitel 2 Sicherheitsvorkehrungen → Hinweis auf elektrischen Schlag bei leitenden Substraten Kapitel 3.1 umbenannt Kapitel 3.1.2 entfernt Kapitel 3.2 umformuliert Kapitel 3.3 → Verweis auf Kapitel 7 <i>Technische Auslegung</i> eingefügt Kapitel 3.3 → Einstellung der Druckpunkte hinzugefügt. Kapitel 4.2 → neue Formulierung Ersatzteile und Zubehör → pos 4 → umbenannt Kapitel 6 umbenannt Kapitel 7 <i>Technische Auslegung</i> eingefügt
2.01	Neue Firmenadresse