

# FlensTech

**Ergänzung für den Betrieb mit SpotTEC**

zur

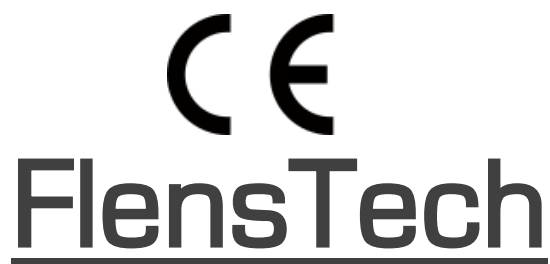
Bedienungsanleitung

Luftstrom-Überwachungssystem

F830415 & F830421



Dieses Dokument stellt eine Ergänzung zur Bedienungsanleitung für das FlensTech Luftstrom-Überwachungssystem dar und ist nur mit dieser zusammen gültig.



## EU-Konformitätserklärung

Hiermit erklären wir, dass das nachstehende Produkt in seiner Konzeption und Bauweise den grundlegenden Richtlinien über Sicherheits- und Gesundheitsanforderungen entspricht, die aus der EU-Richtlinie für Maschinen 2006/42/EG hervorgeht.

**Hersteller:**

FlensTech GmbH  
Gewerbepark 3  
D-24983 Handewitt  
Tel.: +49(0)175-3751 062

**Angewandte harmonisierte Normen:**

ISO 12100:2011-03 (Risikobeurteilung und Risikominderung)

**Angaben zur Verantwortlichen Person:**

Name: Hans Christian Madsen  
Position: Geschäftsführer

---

Ort, Datum

Unterschrift

## Übersicht

1	Beschreibung.....	2
2	Erste Inbetriebnahme.....	3
2.1	Elektrischer Anschlussplan .....	3
3	Zubehör .....	4
4	Änderungsprotokoll.....	5

## 1 Beschreibung

Das FlensTech Luftstrom-Überwachungssystem dient als zentrale Verteilungseinheit zur Signalbereitstellung für Überwachungs- und Steuerungsgeräte. Hierzu werden definierte Geräte nach vorgegebenem Schema an eine zentrale Klemmleiste angeschlossen. Alle Signale stehen einer übergeordneten SPS für eine optionale Verarbeitung zur Verfügung.

Der Einsatz ist auf industrielle Umgebungen sowie technische Labore beschränkt.

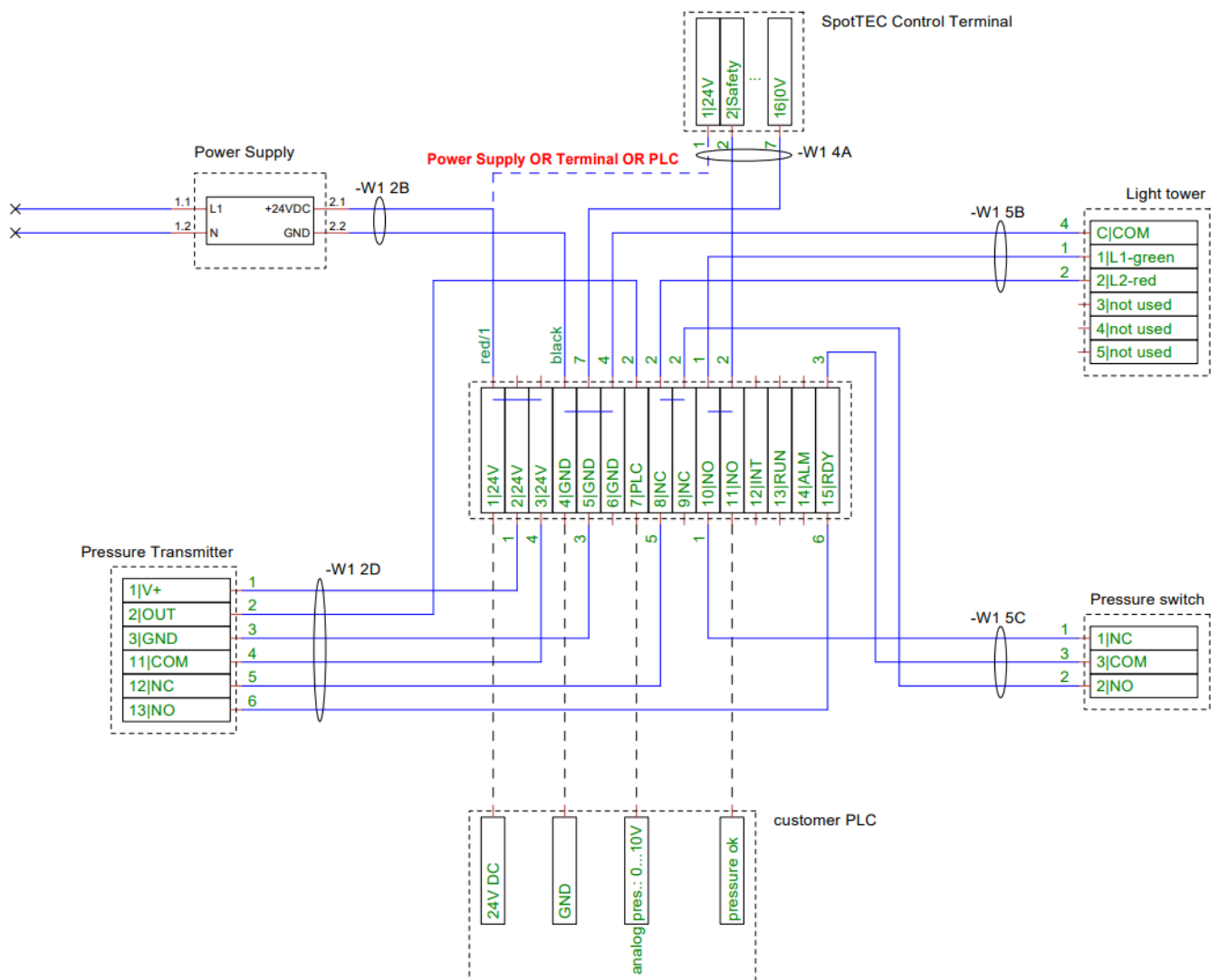
Die Version F830415 ist für den Einsatz mit Tantec PLX Geräten konzipiert. Mit der Version F830421 ist ein Stand-Alone Betrieb ohne PLX Gerät oder SPS möglich.

Dieses Dokument beschreibt die Integration der Tantec SpotTEC Generatoren in die Version F830421.

## 2 Erste Inbetriebnahme

1. Schließen Sie den SpotTEC Generator über dessen Control Terminal an die Steuerbox wie in untenstehendem Schema an.
2. Kontrollieren Sie, dass entweder nur das Netzteil in der Luftstrom-Überwachungsbox ODER der SpotTEC Generator für die Spannungsversorgung angeschlossen ist. Wir empfehlen den Generator für die Versorgung zu nutzen.

### 2.1 Elektrischer Anschlussplan



## 3 Zubehör



Pos	Bezeichnung	Art.-Nr.
1	Leitung für SpotTEC, 5m	F830420
2	Control Stecker für SpotTEC	711164

## 4 Änderungsprotokoll

Versionsnr.	Änderungen zum Vorgänger
1.00	Erste Version ohne Vorgänger